

物联网终端说明书

产品型号：MD-S273

产品名称：物联网无线数字压力表-MK-SH

产品类型：NB-IoT

目录

产品型号： MD-S273.....	1
物联网无线数字压力表使用说明书	型号： MD-273..... 3
一、 产品概述.....	3
二、 产品图片.....	3
三、 技术特点.....	4
四、 产品功能.....	4
五、 产品应用.....	4
六、 技术参数.....	5
七、 产品性能比较.....	5
八、 产品尺寸图.....	5
九、 常用接头示意图.....	6
智慧消防小程序使用说明（请查阅附录）	7
附录一：智慧消防物联网云平台.....	7
附录二：智慧消防物联网系统框架.....	8
附录三：移动端管理平台.....	8
消防物联网移动端小程序使用说明.....	9

一、产品概述

MD-S273 无线数字压力表具有多种无线传输方式，包括 NB- iot/4G 多种传输方式可选。该系列产品采用防爆型合金铝外壳和 304 不锈钢接头，内置高精度压力传感器，配备 LCD 全面液晶显示屏，可以测量气体、液体、油等对不锈钢无腐蚀的介质，具有介质兼容性强等特点。

该系列产品具有蓝牙配置功能，传感器采集速度、上发频率、高低压报警、波动报警值可设。

MD-S273-NB 是一款三网通 NB-iot 传输的无线数字压力表,采用最新的 NB-iot 技术,功耗低，传输效率高，资费低等优点。

二、产品图片



三、技术特点

- 低功耗设计，电池供电，超长续航时间
- 可选电池供电、电源供电方式
- 支持平台下发及蓝牙配置参数
- 304 不锈钢外壳和接头，316L 不锈钢膜片，介质兼容性强
- -0.1~0...0.01...0.1...1.6...10...60MPa 全量程覆盖

四、产品功能

- 多种压力单位切换
- 无线传输功能
- 开关机功能
- 远程配置或蓝牙设置 IP 地址、报警点、上发频率等 (NB/4G)
- 支持远程固件升级、蓝牙无线通讯

五、产品应用

- 消防水管网
- 智慧水务
- 消防水箱
- 环境监测
- 其他需要液位监控的场合

六、技术参数

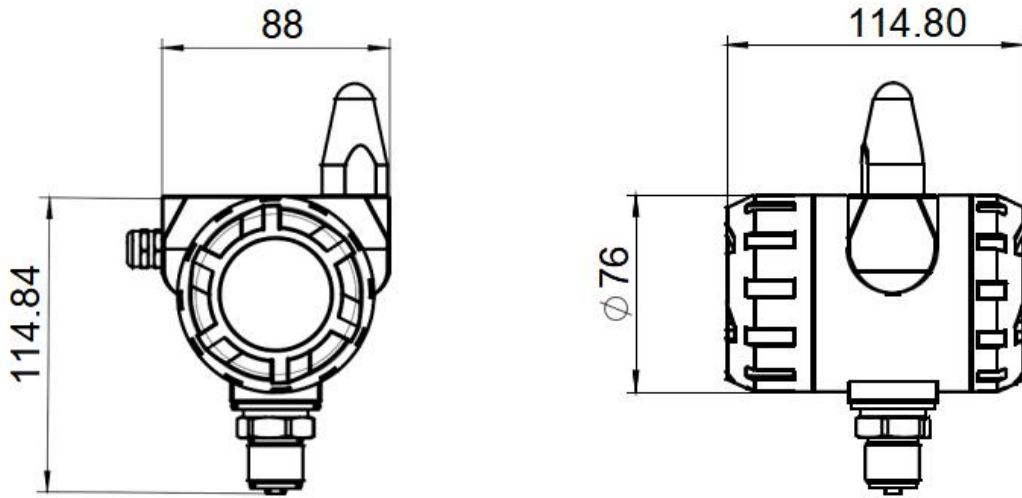
	MD-S273-4G	MD-S273-NB
量 程	常规量程：0-0.16...0.25...0.4...0.6...1.0...1.6...2.5...5...10...25...40...60 MPa 微压量程：0-1...2.5...4...610...25...40...60...100kPa 负压及复合量程：-100...-60...-10...-5~0...5...10...60...100...1000kPa	
过载压力	≤10MPa 200%； > 10MPa 150%；	
传输方式	4G	NB-iot
表盘直径	76mm	
精度等级	1.0级 0.5级	
供电电压	3.6V锂电池 或24V/12V电源可选	
长期稳定性	±0.25%FS/年（典型值）	
显示及背光	LCD全面屏显示 白色背光	
工作温度	-40~80℃	
补偿温度	0 ~ 60℃	
电气保护	抗电磁干扰	
采样速率	1秒/次~600秒/次可选	
上发速率	3-1440分钟可设	
报警点设置	波动报警、高低报警点全程可设	
数据配置	蓝牙配置、远程配置	
安装螺纹	M20*1.5 G1/2 NPT1/4（其他可定制）	
备 注	1.NB-iot/4G具有IP地址设定功能	

七、产品性能比较

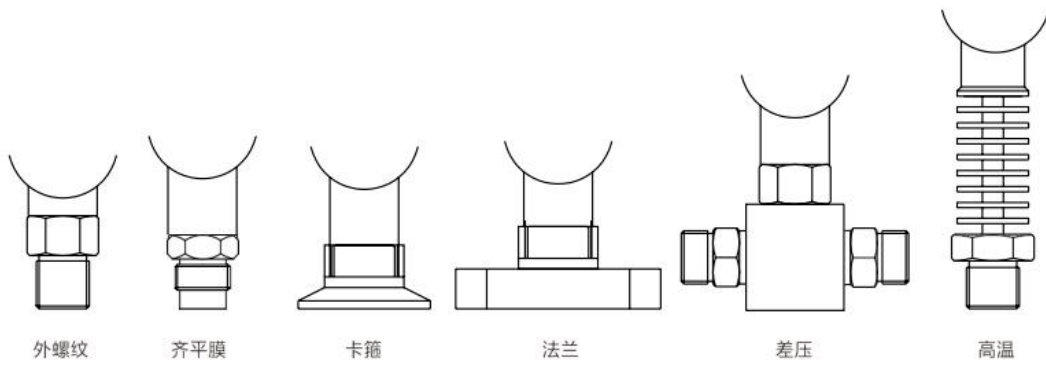
	MD-S273-4G	MD-S273-NB
功 耗	高	低
传输距离	取决于现有4G基站(部分室内覆盖)	取决于NB基站(室内未覆盖)
联网时间*	快	较快
资 费	较高	低

八、产品尺寸图

单位: mm



九、常用接头示意图



智慧消防小程序使用说明（请查阅附录）

绑定成功后可通过手机端查询到设备编号，安装时间，设备状态，最近报警时间，探测器最近心跳，信号强度，现场温度，现场湿度，设备故障等信息，同时也可通过手机端对前期设置的名称和故障做修改和申报。

附录一：智慧消防物联网云平台

- 1、主界面弹窗式接收报警信息并语音播报；
- 2、大屏显示报警点信息，可及时电话确认警情；
- 3、后台数据与手机端管理平台无缝连接，可及时检查网格员工作情况；

智慧消防物联网云平台数据信息显示



附录二：智慧消防物联网系统框架

智慧消防物联网云平台系统采用低功耗广域网 NB-IoT 技术，基于三大运营商网络，无需布线或组网，具有广覆盖、低功耗、海量连接、通讯距离远、穿墙能力强等特点，解决火灾预警与信息传输需求。

智慧消防物联网云平台同时拥有智慧消防物联网移动端 APP 及小程序，能实现随时随地接收消防动态信息，实现整个区域消防监控、设备管理和数据分析等功能。

一旦出现警情，NB-IoT 报警器会自动发出声光报警，同时将火情位置上传到云平台，系统还会第一时间通过手机短信、电话语音、app、监控平台，告知管理人员、社区负责人和消防局，充分调动社区群众力量，快速形成技防+人防的警情防控合力，将警情控制在萌芽状态。



附录三：移动端管理平台

- 1、 微信小程序管理平台，高效便捷，一键式绑定操作，无需下载软件；
- 2、 手机 APP 管理平台，安装维保方便，火灾时语音/电话报警，地图定位，一键导航至火灾地点；
- 3、 可及时确认警情，上传 PC 后台数据；

4、 设备管理详情信息随时查看、设备故障及时反馈等；

5、 火灾时可远程手动报警；

消防物联网移动端小程序使用说明

附录：消防物联网小程序使用说明

1、关注微信小程序“消防物联网云助手”



2、微信登录绑定手机



3、点击楼栋管理；
新增楼栋位置信息。



4、新增楼栋
选择“新建楼栋”信息并保存；



5、添加设备；
点击小程序首页底部扫一扫，
扫描产品背后二维码



6、设备安装点信息设置；
扫描识别后，选择需要安装设备
点信息，点击保存；



7、查看设备状态；
首页弹窗，点击可查看最新的报警记录



8、确认报警信息详情—处理；
操作：可确认警情为测试—误报—演练—火灾。



9、报警记录；
最新报警记录，点击可进入报警记录
列表，可查看已处理和未处理报警记录

